



ROBOTY SZKLARSKIE

Standard ten zawiera minimum wymagań, jakie należy spełnić dla zapewnienia bezpieczeństwa podczas organizowania i prowadzenia robót szklarskich.

A. WSTĘP

1. Główne rodzaje szkła stosowane w budownictwie:
 - szkło okienne – szkło płaskie o grubości od 2 do 19 mm,
 - szkło płaskie walcowane – produkowane najczęściej jako szkło ornamentowe (wzorzyste), o grubości od 3 do 8 mm,
 - szkło płaskie zbrojone – z wtopioną metalową siatką zbrojeniową, w taflach o grubości od 5 do 8 mm,
 - szkło płaskie barwione w masie, podczas wytopu którego dodawane są składniki powodujące zabarwienie masy szklanej na pożądany kolor,
 - szyby zespolone – złożone z dwóch, trzech lub więcej pojedynczych szyb przedzielonych ramką dystansową, z dwustopniowym uszczelnieniem krawędzi zespolenia,
 - szkło hartowane – o większej wytrzymałości mechanicznej i większej odporności na powierzchniową różnicę temperatur, przy rozbiciu rozpada się na małe kawałeczki o nieostrych krawędziach i jest używane w budownictwie i do produkcji szyb samochodowych,
 - szkło klejone – w wypadku jego stłuczenia warstwy folii utrzymują kawałki szkła w niezmienionej pozycji, używane w budownictwie i do produkcji szyb samochodowych,
 - szkło refleksyjne – szkło płaskie z napyłoną selektywną powłoką, która przepuszcza światło, ale posiada duży współczynnik odbicia promieniowania podczerwonego, zastosowanie takiego szkła latem zabezpiecza pomieszczenia przed nagraniem, a zimą ogranicza wypromieniowanie ciepła z wnętrza,
 - szkło elektroprzewodzące – z naniesioną powłoką z materiału elektroprzewodzącego,
 - szkło nieprzezroczyste (marblit) – w postaci płyt i płytek używanych do dekoracji ścian,
 - szkło ceramiczne – używane głównie jako szkło kominkowe i w kuchenkach elektrycznych.

Ponadto, ze szkła produkowane są takie wyroby, jak np. pustaki szklane, wełna szklana.

B. WIADOMOŚCI OGÓLNE

1. Roboty szklarskie należy realizować zgodnie z Instrukcją Bezpiecznego Wykonywania Robót (IBWR).
2. Podczas prac ze szkłem należy stosować odzież ochronną, buty ochronne, hełm oraz rękawice odporne na przecięcia.

W przypadku pytań lub wątpliwości skontaktuj się z najbliższym specjalistą BHP.

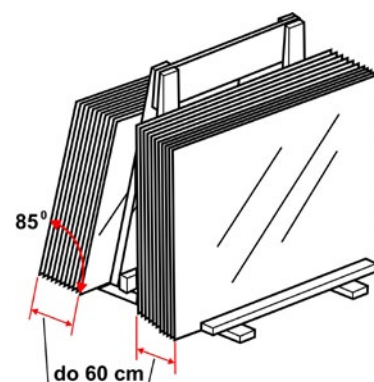
Standard ten:

- zawiera wymagania wynikające z prawa i norm polskich oraz wewnętrznych uregulowań Porozumienia dla Bezpieczeństwa w Budownictwie,
- jest obligatoryjny dla wszystkich jednostek Porozumienia dla Bezpieczeństwa w Budownictwie,
- pomaga zapewnić bezpieczne i skuteczne praktyki podczas prac.

3. Roboty szklarskie prowadzone na wysokości lub w zagrożeniu upadkiem z wysokości należy organizować i prowadzić jak prace szczególnie niebezpieczne.
4. Wszędzie tam, gdzie to jest możliwe ze względów projektowych, wykonawczych oraz eksploatacyjnych, zaleca się stosowanie szkła bezpiecznego, które w efekcie rozbicia lub pęknięcia nie rozpada się lub rozpada na małe kawałki o zaokrąglonych kształtach.
5. Szkło bezpieczne:
 - zbrojone – z wtopioną siatką metalową, zapobiegającą wypadaniu kawałków rozbitego szkła,
 - hartowane – o zwiększonej wytrzymałości mechanicznej uzyskiwanej w wyniku poddania szkła obróbce cieplnej,
 - wielowarstwowe nierozpryskujące się – złożone z jednej lub kilku sklejonych ze sobą warstw szkła, z naklejoną folią.
6. Szyby antywłamaniowe wykonane są ze szkła hartowanego i szkła z wprasowaną folią.
7. Zależnie od klasy, szyby antywłamaniowe oznaczane są symbolami 01, 02, P1 – P8, co przedstawiono w Tabeli 1.

Klasa szyby	Rodzaj zabezpieczenia	Zastosowanie
01, 02, P1	<ul style="list-style-type: none"> • ochrona przed zranieniem przy rozbiciu szyby • utrudnienie rozbicia szyby przy gwałtownym zamknięciu okna lub drzwi 	<ul style="list-style-type: none"> • mieszkania, szkoły, biura, zakłady
P1, P2	<ul style="list-style-type: none"> • ochrona przed zranieniem przy rozbiciu szyby • czasowa ochrona przy próbie włamania podjętej bez przygotowania 	<ul style="list-style-type: none"> • domy wolno stojące, bloki mieszkalne, kioski, hotele, biura, obiekty handlowe, hale sportowe
P3, P4	<ul style="list-style-type: none"> • utrudnienie włamania – szyby zastępują kraty o oczkach z drutu stalowego 	<ul style="list-style-type: none"> • wille, biura, hotele, obiekty handlowe, apteki
P5, P6	<ul style="list-style-type: none"> • zwiększona odporność na włamanie – szyby zastępują kraty z prętów stalowych o średnicy 12 mm 	<ul style="list-style-type: none"> • ekskluzywne wille, obiekty handlowe, muzea, galerie sztuki, kantory, hale operacyjne banków
P7, P8	<ul style="list-style-type: none"> • wysoka odporność na włamanie – szyby zastępują kraty z prętów stalowych o średnicy 16 mm 	<ul style="list-style-type: none"> • banki, obiekty specjalne, wystawy obiektów handlowych, zakłady i sklepy jubilerskie

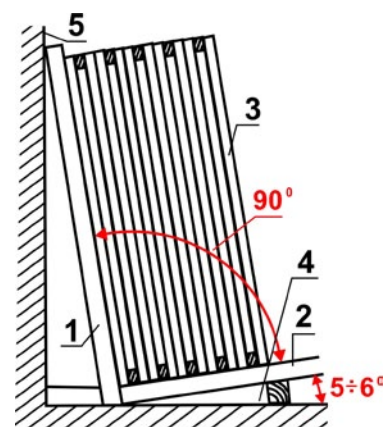
Tabela 1.



Rys. 1. Wytyczne odnośnie magazynowania szyb

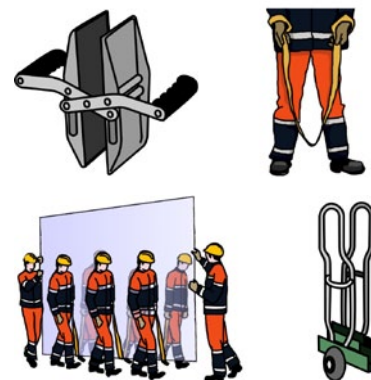
C. TRANSPORT SZKŁA

1. Tafle szkła są zwykle transportowane w pakietach o wadze 2,5 tony i wymiarze maksymalnym 6000 x 3210 mm.
2. Tafle szkła należy transportować w pozycji pionowej – nachylenie od 3° do 7° (Rys. 1 i 2).
3. Tafle szkła nigdy nie mogą się ze sobą stykać.
4. Tafle szkła o największych wymiarach są zawsze oddzielane proszkiem separującym, a mniejsze tafle – proszkiem lub przekładkami.
5. Jeśli pakiet szkła jest szczelnie opakowany, opakowanie to musi pozostać nienaruszone aż do chwili użytkowania szkła.
6. Podczas transportu szkła należy unikać gwałtownych i powtarzających się wstrząsów.
7. Podczas przemieszczania pakietu szkła z zastosowaniem suwnic lub dźwigów należy zachować środki ostrożności niepozwalające go uszkodzić.



Rys. 2. Wytyczne dla magazynowania szyb

8. Dopuszcza się ręczne przenoszenie dużych, pojedynczych szyb, płyt lub skrzyń ze szkłem, zgodnie z normami transportu ręcznego opisanymi w standardzie szczegółowym „9.6 Transport ręczny i mechaniczny – normy dźwigania” (Rys. 3).



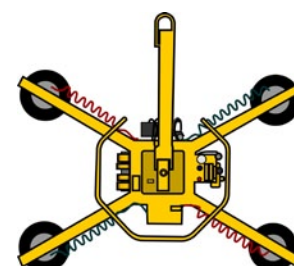
Rys. 3. Sposób transportu szyb za pomocą uchwytów ręcznych, pasów oraz wózka do transportu szyb

D. MAGAZYNOWANIE

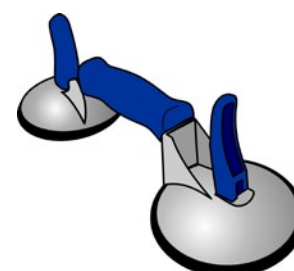
1. Szkło budowlane musi być magazynowane w pozycji pionowej – nachylenie od 3° do 7°.
2. Należy unikać bezpośredniego kontaktu szkła z elementami metalowymi lub innymi twardymi materiałami.
3. Szkło należy magazynować w suchym, przewiewnym pomieszczeniu, aby zapobiec kondensacji pary wodnej na powierzchni tego materiału. Powinno być to pomieszczenie zadaszone.
4. Szkło należy zabezpieczyć przed znacznymi różnicami temperatury i wilgotności, przechowując z dala od drzwi wejściowych.
5. Magazynowane szkło należy chronić przed bezpośrednim oddziaływaniem promieni słonecznych.
6. W celu uniknięcia kondensacji pary wodnej na odkrytej powierzchni szkła i wewnątrz jego pakietu, należy zadbać, by temperatura otwieranego pakietu szkła była zbliżona do temperatury panującej w magazynie.

E. ZASADY MONTAŻU SZYB

1. Montaż szyb należy wykonać posługując się środkami mechanicznymi do przenoszenia szkła, które swą konstrukcją są dostosowane do wymiaru i ciężaru szyb oraz gwarantują bezpieczeństwo dla osób i otoczenia.
2. Mechaniczne środki do przenoszenia szkła, to podnośniki, przysawki (Rys. 4) i uchwyty.
3. Przygotowując roboty ze szkłem, w tym głównie jego przemieszczanie i montaż, należy postępować zgodnie z wytycznymi instrukcji obsługi środka do mechanicznego przenoszenia szyb oraz zasadami montażu danego systemu konstrukcyjnego.
4. Podczas montażu szkła na wysokości postępujemy zgodnie ze standardami szczegółowymi: „2.1 Prace na wysokości – wymagania ogólne”, „2.2 Rusztowania”, „2.3 Pomosty robocze”, „2.4 Drabiny”, „2.5 Podnośniki”.
5. Aby zapobiec powstawaniu na powierzchni szkła trudno usuwalnych śladów, należy montować szyby pozbawione wszelkich etykiet lub nalepek.
6. W trakcie prac montażowych należy zapewnić brak bezpośredniego kontaktu szkła z elementami metalowymi i wyeliminować ryzyko uszkodzeń mechanicznych.
7. Do przenoszenia, montażu i docisku tafli szklanych należy używać pojedynczych lub podwójnych przysawek, dostosowanych do ciężaru szyb (Rys. 5).
8. Szyby w czasie prac montażowych i eksploatacji nie powinny być poddawane oddziaływaniu agresywnych dla szkła związków chemicznych oraz działaniom mechanicznym np. zarysowaniu, uderzeniu, które mogą prowadzić do uszkodzenia lub pęknięcia szkła.
9. Przed zastosowaniem silikonowych mas uszczelniających do montażu lub uszczelniania szyb w ramach okiennych, ze względu na zawartość dużych ilości nieznanych rozpuszczalników lub plastyfikatorów wydzielających się w trakcie utwardzania silikonów, należy zapoznać pracowników z „Kartą charakterystyki substancji niebezpiecznej”, zgodnie ze standardem szczegółowym „7.1 Materiały szkodliwe, trucizny”.



Rys. 4. Ciśnieniowa przysawka do transportu i montażu szyb



Rys. 5. Ciśnieniowa przysawka do transportu i montażu szyb

10. Pracowników narażonych na kontakt z czynnikami szkodliwymi należy wyposażyć w indywidualne środki ochrony dróg oddechowych, dobrane do występujących zagrożeń.
11. Sposób mocowania tafli szklanych powinien zapewniać jednorodną po obwodzie siłę docisku szkła.
12. W czasie montażu i eksploatacji szyby nie powinny być poddawane naprężeniom skręcającym, a ugięcie profili podpierających nie powinno być większe, niż przewiduje dokumentacja projektowa i wykonawcza.
13. Ciężar montowanych szyb powinien być przenoszony na konstrukcję mocującą za pomocą dwóch sztywnych elementów podpierających.
14. Elementy mocujące, podpierające i dociskowe muszą znajdować się w odległości co najmniej 50 mm od naroża szyby.
15. Jeżeli podczas szklenia połączeń i świetlików dachowych niezbędne jest chodzenie po nich, należy przedstawić w IBWR sposób przemieszczania się z uwzględnieniem parametrów wytrzymałościowych konstrukcji dachu i jego poszycia oraz wytrzymałości elementów szklanych.
14. Do chodzenia po szklanych poszyciach dachu i świetlikach należy używać specjalistycznego obuwia roboczego dla szklarzy.

F. MYCIE SZYB

1. Szyby powinny być myte środkami, które nie uszkadzają ich powierzchni.
2. Należy unikać mechanicznego pocierania szkła, na którego powierzchni znajdują się drobiny piasku, kurzu, zaprawy tynkarskiej, ponieważ można w ten sposób je porysować. W takim przypadku należy najpierw silnym strumieniem wody usunąć zanieczyszczenia, a następnie wytrzeć powierzchnię szkła.
3. Do usuwania brudu nagromadzonego w załamaniach powierzchni szkieł ornamentowych i piaskowanych należy używać nylonowych szczotek.
4. Przy szklach ornamentowych nie należy używać środków nabłyszczających lub antyadhezyjnych, gdyż mogą się trwale osadzać w ich porach lub na powierzchni.
5. Pod stanowiskami mycia szyb na wysokości należy wyznaczyć i oznakować strefy niebezpieczne.
6. Podczas mycia szkła na wysokości postępujemy zgodnie ze standardami szczegółowymi: „2.1 Prace na wysokości – wymagania ogólne”, „2.2 Rusztowania”, „2.3 Pomosty robocze”, „2.4 Drabiny”, „2.5 Podnośniki”.
7. Mycie szkła za pomocą środków czyszczących należy wykonywać zgodnie ze wskazówkami bezpieczeństwa producenta środków oraz IBWR.

G. ZABRANIA SIĘ:

1. Zrzucania z wysokości wszelkich materiałów, w tym szkła lub jego odpadów.
2. Przenoszenia luzem więcej niż jednej szyby – tafli szklanej.
3. Magazynowania i składowania szkła na rusztowaniach.
4. Ustawiania skrzyń ze szkłem lub pakietów szkła jedno na drugim.
5. Składowania tafli szklanych bezpośrednio na podłożu – bez podkładek i przekładek.
6. Cięcia szkła na stole, który nie jest obity filcem.

7. Wiercenia otworów w szkłe bez okularów ochronnych.
8. Cięcia szkła bez skórzanych lub gumowych ochraniaczy palców albo bez rękawic ochronnych o podwyższonej odporności na przecięcie oraz bez fartucha ochronnego.
9. Ustawiania stojaków, skrzyń lub pakietów szkła przeznaczonego do transportu na samochodach poprzecznie do kierunku jazdy.