



**Porozumienie  
dla Bezpieczeństwa  
w Budownictwie**



STANDARD BHP

**16.1**



## PRACE ROZBIÓRKOWE I DEMONTAŻE

Standard ten zawiera minimum wymagań, jakie należy spełnić dla zapewnienia bezpieczeństwa podczas prac rozbiórkowych i demontaży.

### **UWAGA**

Z pracami rozbiórkowymi i demontażami wiąże się szereg zagrożeń wynikających ze sposobu ich wykonania i umiejscowienia. Roboty te tworzy wiele zadań zaliczanych do prac szczególnie niebezpiecznych, takich jak: roboty rozbiórkowe wyburzeniowe części lub całości obiektu, roboty rozbiórkowe i demontaże wykonywane nad czynnymi drogami kolejowymi, roboty rozbiórkowe i demontaże wykonywane na wysokości powyżej 5 m, przy których wymagane jest zastosowanie środków ochrony indywidualnej, demontaże elementów o masie powyżej 1 tony, prace rozbiórkowe i demontaże wykonywane w pobliżu linii energetycznych oraz prowadzone z wody i nad wodą

W przypadku pytań lub wątpliwości skontaktuj się z najbliższym specjalistą BHP.

Standard ten:

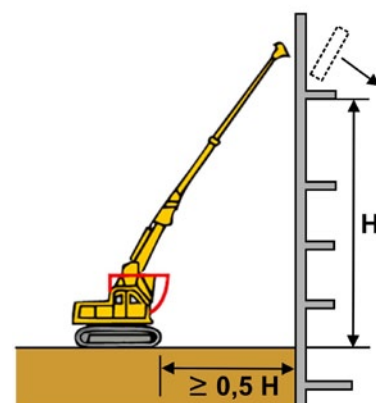
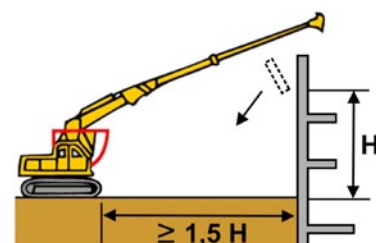
- zawiera wymagania wynikające z prawa i norm polskich oraz wewnętrznych uregulowań Porozumienia dla Bezpieczeństwa w Budownictwie,
- jest obligatoryjny dla wszystkich jednostek Porozumienia dla Bezpieczeństwa w Budownictwie,
- pomaga zapewnić bezpieczne i skuteczne praktyki podczas prac.

### **A. WSTĘP**

1. Rozbiórka to zgodnie z prawem budowlanym rodzaj robót budowlanych, polegających na demontażu i usunięciu z przestrzeni określonego obiektu budowlanego lub jego części. W związku z pracami rozbiórkowymi wymagane może być prowadzenie „Dziennika rozbiórki”. Robi się to w przypadku wykonywania rozbiórki obiektów, gdy wymagane jest uzyskanie pozwolenia na wykonywanie robót budowlanych.
2. Prowadzenia „Dziennika rozbiórki” nie wymagają roboty rozbiórkowe, w związku z którymi nie ma obowiązku uzyskania pozwolenia na wykonywanie robót budowlanych. Dotyczy to budynków niewpisanych do rejestru zabytków i nieobjętych ochroną konserwatorską, o wysokości poniżej 8 m, jeżeli ich odległość od granicy działki jest nie mniejsza niż połowa ich wysokości. Rozbiórka tych obiektów wymaga uprzedniego zgłoszenia właściwemu organowi administracji architektoniczno-budowlanej, w którym należy określić rodzaj, zakres i sposób wykonania tych prac.
3. Demontaż to proces rozmontowywania różnych elementów konstrukcyjnych przeważnie w celu ich demontażu lub zapewnienia możliwości ich ponownego wykorzystania w innym miejscu.
4. Roboty rozbiórkowe są prowadzone metodą tradycyjną (ręcznie lub przy użyciu sprzętu mechanicznego) lub wybuchową (tzw. robotami strzałowymi).

## B. PRACE PRZED ROZPOCZĘCIEM ROBÓT

1. Podstawą do podjęcia robót rozbiórkowych i demontażowych, niezależnie od ich rodzaju, jest opracowanie Instrukcji Bezpiecznego Wykonywania Robót (IBWR) dla konkretnego zadania, korzystając przy tym z Planu Bezpieczeństwa i Ochrony Zdrowia (Plan BiOZ) oraz projektu wykonawczego i specyfikacji technicznej dla konkretnego rodzaju robót.
2. Dokumentem dopuszczającym do wykonywania prac rozbiórkowych i demontażowych, zakwalifikowanych do robót szczególnie niebezpiecznych, jest zezwolenie „Protokół zabezpieczenia prac szczególnie niebezpiecznych” oraz karta startowa prac szczególnie niebezpiecznych – roboty rozbiórkowe, podbicia fundamentów, modernizacje konstrukcyjne (załącznik nr 1 standardu „8.1 modernizacje i rozbudowy”).
3. Nad przewidzianymi do przeprowadzenia pracami rozbiórkowymi i demontażowymi, zaliczonymi do robót szczególnie niebezpiecznych, należy zapewnić nadzór bezpośredni, odpowiedzialny za dopuszczenie pracowników do pracy poprzez sprawdzenie aktualności badań lekarskich i predyspozycji psychofizycznych oraz zaznajomienia z IBWR i przeprowadzenia instruktażu przed rozpoczęciem tych prac.
4. Pracowników zatrudnionych do robót rozbiórkowych i demontażowych należy zapoznać z projektem technicznym opracowanym dla tych robót oraz IBWR.
5. W zależności od planowanego zadania w ramach robót rozbiórkowych i demontażowych, należy zapewnić pracownikom niezbędne środki ochrony indywidualnej: głowy, słuchu, oczu, górnych dróg oddechowych, rąk oraz zabezpieczające przed upadkiem z wysokości.
6. Teren prowadzenia robót rozbiórkowych należy wydzielić i wyraźnie oznaczyć. W miejscach niebezpiecznych trzeba umieścić znaki informujące o rodzaju zagrożenia oraz stosować inne środki zabezpieczające przed skutkami zagrożeń, takie jak np. siatki.
7. Należy ustalić, czy prace rozbiórkowe lub demontażowe prowadzone będą z wykorzystaniem maszyn i sprzętu, do obsługi których wymagane są specjalne uprawnienia, w tym rusztowań budowlanych podlegających dozorowi technicznemu.
8. Należy sprawdzić, czy maszyny i sprzęt podlegające dozorowi technicznemu posiadają aktualne dopuszczenie do eksploatacji, wystawione przez właściwą jednostkę.
9. Należy sprawdzić, czy operatorzy maszyn i sprzętu wykorzystywanych do robót rozbiórkowych i demontażowych, do obsługi których wymagane są specjalne uprawnienia, posiadają odpowiednią kategorię uprawnień.
10. Należy sprawdzić, czy ciężki sprzęt budowlany i środki transportu wykorzystywane do robót rozbiórkowych i demontażowych wyposażone są w sprawny dźwiękowy sygnalizator cofania oraz świetlny sygnalizator poruszania się tzw. kogut.
11. W przypadku braku dźwiękowego sygnalizatora cofania trzeba wyznaczyć pracowników nadzorujących wykonywanie manewru cofania, aby zapobiec możliwości wejścia innych pracowników w strefę niebezpieczną.
12. Na czas prac rozbiórkowych i demontażowych należy wyznaczyć i oznakować strefę niebezpieczną wynoszącą zasadniczo 1/10 wysokości, z której mogą spadać przedmioty lub materiały. Nie może być ona jednak mniejsza niż 6 m.
13. Na czas obalania elementów konstrukcyjnych należy strefę niebezpieczną powiększyć do rozmiarów obalanych elementów, z uwzględnieniem rozrzutu materiałów i elementów konstrukcji (Rys. 1).
14. W przypadku prowadzenia robót rozbiórkowych metodą wybuchową inwestor zobowiązany jest na 7 dni przed planowanym rozpoczęciem robót strzałowych zawiadomić pisemnie o terminie ich wykonania:
  - powiatowego inspektora nadzoru budowlanego,
  - komendanta policji, właściwego dla miejsca rozbiórki,
  - właścicieli lub zarządców sąsiednich nieruchomości,



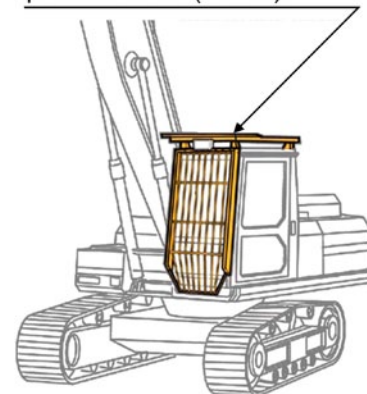
Rys. 1. Zasada określania stref niebezpiecznych podczas prac wyburzeniowych koparkami

- komendanta straży pożarnej, właściwego dla miejsca rozbiórki,
  - komendanta straży miejskiej.
15. W związku z wykonywaniem robót rozbiórkowych metodą wybuchową należy uwzględnić szkodliwe skutki detonacji ładunków wybuchowych, spowodowane takimi zagrożeniami, jak: falą ciśnienia, drganiami parasejsmicznymi, rozrzutem odłamków, bezpośrednim upadkiem rozbieranego obiektu budowlanego, zapyleniem, oddziaływaniem toksycznym i termicznym.
  16. Przed przystąpieniem do wykonywania strzelania należy powiadomić wszystkie osoby znajdujące się w strefie rozrzutu o terminie rozbiórki z zastosowaniem materiałów wybuchowych i zapewnić opuszczenie strefy przez przebywające tam ewentualnie osoby trzecie.
  17. Teren prowadzenia prac rozbiórkowych metodą strzałową należy wygrodzić i ochraniać w taki sposób, aby istniała ścisła kontrola wchodzących i wychodzących osób oraz wjeżdżających i wyjeżdżających pojazdów.
  18. W przypadku prowadzenia prac nad akwenami lub w ich bezpośrednim sąsiedztwie, w widocznym i oznaczonym miejscu na stanowiskach pracy należy umieścić koła ratunkowe z linkami i rzutkami łatwo dostrzegalnymi z miejsca wykonywania robót.
  19. Na jednym lub obu brzegach akwenu należy zbudować pomosty umożliwiające zacumowanie łodzi do przewozu pracowników oraz łodzi ratunkowej.
  20. W celu prowadzenia działań związanych z rozbiórką lub demontażem nad wodą lub w pobliżu akwenów należy posiłkować się standardem szczegółowym „13.5 Roboty na wodzie, z wody oraz w kesonach”.
  21. Obiekt przewidziany do rozbiórki należy odłączyć od sieci: gazowej, ciepłej, elektroenergetycznej, teletechnicznej, wodociągowej i kanalizacyjnej.

### C. DZIAŁANIA PODCZAS PROWADZENIA ROBÓT

1. Roboty rozbiórkowe i demontaże z użyciem ciężkiego sprzętu do robót ziemnych i załadunkowych, żurawi wieżowych i samochodowych oraz montaż rusztowań budowlanych w obrębie czynnej linii energetycznej nie mogą być prowadzone bezpośrednio pod linią energetyczną, a liczona w poziomie odległość od skrajnych przewodów powinna być nie mniejsza niż:
  - 3 m – dla linii niskiego napięcia do 1 kV,
  - 5 m – dla linii wysokiego napięcia od 1 do 15 kV,
  - 10 m – dla linii wysokiego napięcia od 15 do 30 kV,
  - 15 m – dla linii wysokiego napięcia od 30 do 110 kV,
  - 30 m – dla linii wysokiego napięcia pow. 110 kV.
2. Bezpośrednio pod linią energetyczną można prowadzić prace, o których mowa powyżej, po jej uprzednim wyłączeniu lub uzgodnieniu z jej właścicielem warunków bezpiecznej pracy.
3. W celu prowadzenia pozostałych działań związanych z pracą w obrębie linii energetycznych należy posiłkować się standardem szczegółowym „4.4 Praca w sąsiedztwie linii elektroenergetycznych”.
4. Wykonując roboty rozbiórkowe metodą przewracania przy użyciu lin, długość umocowanych lin powinna być trzykrotnie większa od wysokości obiektu. Liny należy każdorazowo sprawdzać przed ich ponownym użyciem.
5. W czasie wykonywania robót rozbiórkowych sposobami zmechanizowanymi: przy użyciu koparek i koparko-ładowarek z młotem wyburzeniowym, kabiny operatorów tego sprzętu powinny być dodatkowo zabezpieczone metalowym osiatkowaniem przed możliwością uderzenia spadającymi elementami (Rys. 2).
6. Wszelkie prace rozbiórkowe i demontaże prowadzone na wysokości powinny być zabezpieczone barierami ochronnymi o wysokości 1,1 m, z deską krawężnikową u dołu o wysokości 0,15 m oraz poręczą pośrednią, zamocowaną w połowie wysokości. Przestrzeń pomiędzy poręczą górną a deską krawężnikową można wypełnić w inny sposób, uniemożliwiający wypadnięcie ludzi.

Konstrukcja zabezpieczająca przed spadającymi przedmiotami (FOPS)



Rys. 2. Konstrukcja zabezpieczająca przed spadającymi przedmiotami

7. W zależności od specyfiki robót miejsce prowadzenia prac na wysokości należy zabezpieczyć siatkami bezpieczeństwa, w oparciu o przygotowany projekt zabezpieczenia i montażu.
8. Jeżeli ze względu na rodzaj i warunki wykonywanej na wysokości pracy nie ma możliwości zastosowania balustrad lub gdy jako ochronę zbiorową stosujemy siatki bezpieczeństwa, należy zaprojektować, wskazać lub wykonać punkty kotwiczenia indywidualnych środków chroniących przed upadkiem z wysokości.
9. Miejsca i sposób kotwiczenia oraz dobór i komplectację indywidualnych środków ochrony przed upadkiem z wysokości należy każdorazowo omówić z pracownikami.
10. Wszelkie prace na wysokości należy prowadzić zgodnie ze standardem głównym „2.0 Prace na wysokości” oraz standardami szczegółowymi: „2.1 Prace na wysokości wymagania ogólne”, „2.3 Pomosty robocze” i „2.6 Roboty na dachach”.
11. W przypadku wykonywania robót rozbiórkowych z rusztowań należy pamiętać, że montaż rusztowań budowlanych może być prowadzony wyłącznie przez pracowników posiadających uprawnienia montażysty rusztowań, zgodnie z dokumentacją techniczno-ruchową i projektem montażu. Wykonując roboty z rusztowań należy posilkować się standardem szczegółowym „2.2 Rusztowania”.
12. Do usuwania gruzu podczas ręcznego prowadzenia robót rozbiórkowych należy stosować zsuwnice lub rynny spustowe (Rys. 3).
13. Podczas załadunku samochodów skrzyniowych materiałem z rozbiórki, ich kierowcy zobowiązani są do opuszczenia kabiny pojazdu.
14. Na zewnątrz pojazdów znajdujących się na terenie budowy kierowcy mogą poruszać się wyłącznie w kamizelkach ostrzegawczych, kaskach ochronnych i obuwiu S3.
15. Należy pamiętać o systematycznym zabezpieczaniu nierozebranych elementów obiektu przed samoistnym przewróceniem się poprzez ich podparcie zastrzałami.
17. Podczas wykonywania prac związanych z demontażem należy zachować takie same warunki bezpieczeństwa, jak w trakcie montażu, ale w odwrotnej kolejności, ustalonej w programie robót.
18. Podczas wykonywania prac związanych z demontażem trzeba posilkować się standardem głównym „11.0 Prace montażowe” oraz standardami szczegółowymi: „11.1 Montaż konstrukcji stalowych”, „11.2 Montaż konstrukcji prefabrykowanych”, „11.3 Żurawie, żurawiki, dźwigi, windy, suwnice”, „11.4 Montażowy sprzęt pomocniczy, haki, zawiesia, trawersy, stężenia montażowe”, „11.5 Znaki i sygnały bezpieczeństwa. Hakowi i sygnaliści”.



Rys. 3. Zsyp budowlany

#### D. DZIAŁANIA PO ZAKOŃCZENIU PRAC

1. Środki transportu, maszyny, sprzęt i pozostałe urządzenia techniczne wykorzystywane przy robotach rozbiórkowych i demontażach należy zabezpieczyć przed dostępem osób niepowołanych.
2. Pozostałe, nierozbrane elementy konstrukcji trzeba zabezpieczyć przed dostępem osób niepowołanych oraz możliwością samoistnej zmiany położenia.

**E. ZABRANIA SIĘ:**

1. Prowadzenia robót rozbiórkowych jeżeli zachodzi możliwość samoistnego przewrócenia się części konstrukcji obiektu.
2. Prowadzenia robót rozbiórkowych oraz demontażu elementów wielkogabarytowych w przypadku, gdy prędkość wiatru przekracza 10 m/s.
3. Prowadzenia robót rozbiórkowych oraz demontażu elementów wielkogabarytowych przy złej widoczności, o zmierzchu, we mgle i w porze nocnej, jeżeli stanowiska pracy nie mają wymaganego odrębnymi przepisami oświetlenia.
4. Przewracania ścian lub innych części obiektu przez ich podkopywanie i podcinanie.
5. Przebywania podczas rozbiórki obiektów wielokondygnacyjnych na kondygnacji niższej niż rozbierana.