



Zabezpieczenia podczas wykonywania prac na wysokości - ochrony zbiorowe

1. Co powinieneś wiedzieć i przygotować przed spotkaniem

Przed spotkaniem zapoznaj się z niniejszym skrypcem. Przeczytaj go i przemyśl co i jak przekażesz słuchaczom. Na spotkanie przynieś szelki bezpieczeństwa. Wydrukuj strony 3 – 5 dla każdego uczestnika spotkania.

2. Schemat spotkania

Potrzebne materiały:

- lista obecności na spotkaniu
- szelki bezpieczeństwa
- strony 3 – 5 niniejszego skryptu powielone dla każdego słuchacza.

Początek spotkania:

- przygotuj miejsce spotkania, zadбай aby pracownicy zostali uprzedzeni o spotkaniu
- przedstaw cele spotkania i poinformuj o przewidywanym czasie trwania (ok 15-20 min).

3. Cel spotkania

Rozmowa z pracownikami na temat bezpieczeństwa pracy na wysokości. Omówienie sposobów zabezpieczania się podczas wykonywania prac na wysokości. Instruktaż przedstawia standardy jakie są wymagane na budowie odnośnie zabezpieczeń zbiorowych i indywidualnych. Ma wyczulić na najczęściej popełniane błędy. Informacje skierowane są do pracowników sił własnych i pracowników firm podwykonawczych.

Pracownicy powinni uzyskać informację na temat:

- czym jest praca na wysokości i jakie niesie zagrożenia
- jakie są zabezpieczenia zbiorowe i jak należy je prawidłowo stosować.

4. Pytania, na które musisz znać odpowiedź

Zacznij od postawienia pytania, by wzbudzić zainteresowanie słuchaczy.

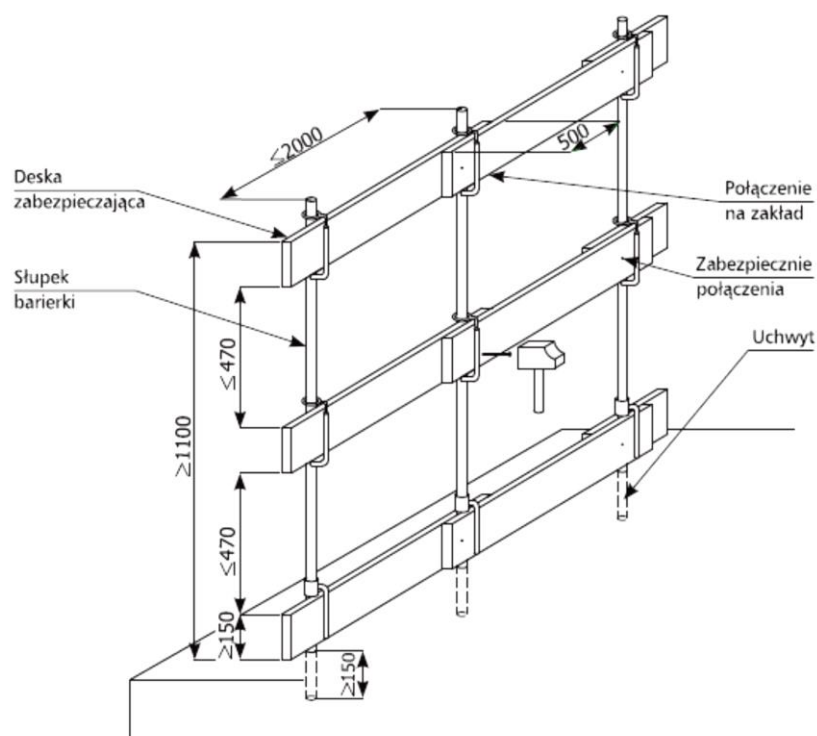
Wybierz pytanie z listy poniżej. Przekaż podstawowe informacje zawarte wśród pytań i odpowiedzi. Możesz zastosować zaproponowaną formę, lub przekazać informacje w formie krótkiej pogadanki.

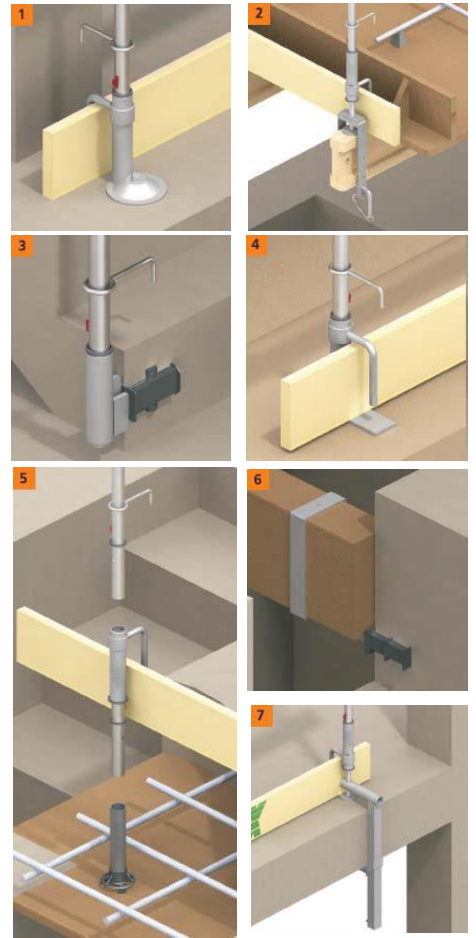
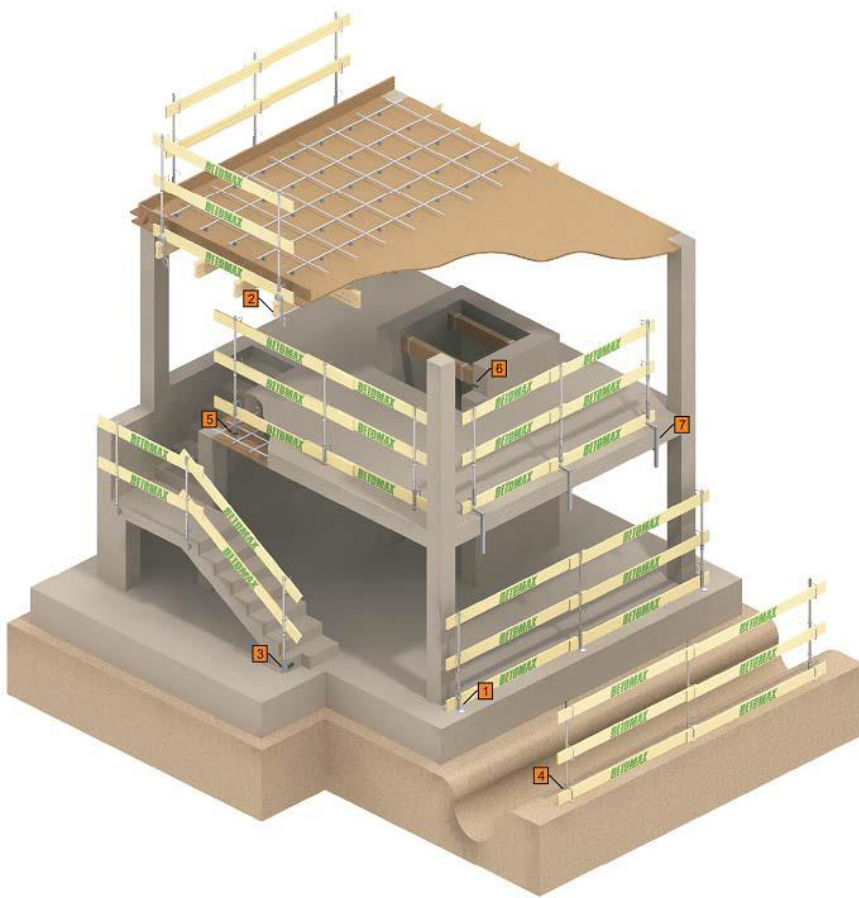
Na zakończenie podsumuj krótko przekazane informacje.

Pytanie	Odpowiedź / Informacje do przekazania słuchaczom
Kiedy mówimy o pracy na wysokości?	Każda praca, która grozi upadkiem na podłoże z wysokości ponad 1m jest pracą na wysokości
Jakie zagrożenia wiążą się z pracą na wysokości?	Osoba wykonująca pracę na wysokości zagrożona jest upadkiem. Upadek z wysokości bardzo często kończy się śmiercią. Praca na wysokości zagraża również upadkiem przedmiotów z wysokości. Przed tym również należy się zabezpieczać
Jak najlepiej zabezpieczyć się przed upadkiem?	Jedynym skutecznym sposobem jest niedopuszczenie do powstania upadku. W tym celu stosuje się podesty, bariery bezpieczeństwa i środki ochrony indywidualnej. Pierwszeństwo w stosowaniu mają zabezpieczenia zbiorowe – bariery. Dopiero, gdy jest to niemożliwe, stosujemy środki ochrony indywidualnej
Gdzie szukać wskazówek na temat właściwego stosowania zabezpieczeń?	Wszystkie wskazówki, opisy i wymagania zawarte są w DTR / instrukcjach użytkownika sprzętu od producentów
Z czego składa się poprawnie wykonana bariera?	<p style="text-align: center;">Zwróć uwagę słuchaczy na rysunek 1</p> <p>Stosujemy systemowe bariery bezpieczeństwa. Bariery składają się z desek, słupków oraz uchwytów:</p> <ul style="list-style-type: none"> - uchwyt: jest elementem, w którym montuje się słupek bariery; należy dobrać odpowiedni uchwyt słupka do krawędzi, którą chcemy zabezpieczyć; są uchwyty przeznaczone do zabezpieczania krawędzi schodów, wykopów, stropów, itd. <p>UWAGA: maksymalny odstęp między słupkami może wynosić 2m</p> <ul style="list-style-type: none"> - słupek: wysokość słupka od podłoża to co najmniej 1,1m; jeżeli słupek jest zbyt niski (np. podniósł się poziom podłoża po wylaniu stropu) należy umieścić przedłużkę między uchwytem, a słupkiem - mają odpowiednie wymiary: grubość, wysokość i długość, zapewniające im właściwą wytrzymałość; bariera składa się z trzech desek; najniżej położona bortnica zabezpiecza przed upadkiem ludzi i przedmiotów; górna deska, poręcz, musi znajdować się na wysokości minimum 1,1m nad podłożem
Na co należy zwracać uwagę podczas stosowania barier bezpieczeństwa?	<p>Bariera bezpieczeństwa spełni swoją rolę, tylko wtedy, gdy:</p> <ul style="list-style-type: none"> - będzie kompletna: wyposażona we wszystkie deski - uchwyty będą stabilnie zamocowane - rozstaw słupków nie przekroczy 2m - poręcz nie będzie niżej niż 1,1m - deski należy mocować od strony wewnętrznej (od strony stropu). <p>W przeciwnym razie bariera może nie spełnić swojego zadania – nie powstrzyma upadku człowieka z wysokości. Demontując deski barier ryzykujesz życiem swoim i współpracowników</p>

<p>Jak prawidłowo zabezpieczyć otwór technologiczny?</p>	<p>Zwróć uwagę słuchaczy na rysunek 2</p> <p>Wszystko zależy od wielkości otworu:</p> <ul style="list-style-type: none"> - do 0,4 x 0,4m: szczelne przykrycie otworu podestem zbitym z desek o grubości 38mm zabezpieczonym przed przesunięciem pomalowanym w czarne pasy na żółtym tle - do 1 x 1m: przykrycie otworu podestem j.w. i dodatkowo wygodzenie przy użyciu balustrad lub taśmy ostrzegawczej; zabezpieczenie można również wykonać przy użyciu balustrad ochronnych systemu Secumax - powyżej 1 x 1m stosujemy balustrady ochronne systemu Secumax, a w przypadku konieczności przykrycia otworu postępujemy zgodnie z wytycznymi dotyczącymi zabezpieczania szybów windowych lub projektem indywidualnym zaopiniowanym przez Biuro Techniczne
<p>Kiedy stosujemy daszki ochronne?</p>	<p>Daszki i siatki ochronne muszą być stosowane, gdy rusztowanie jest usytuowane w bezpośrednim sąsiedztwie ciągów komunikacyjnych takich jak drogi, ulice, przejazdy i przejścia dla pieszych</p>

Rysunek 1 Prawidłowo wykonany element bariery bezpieczeństwa

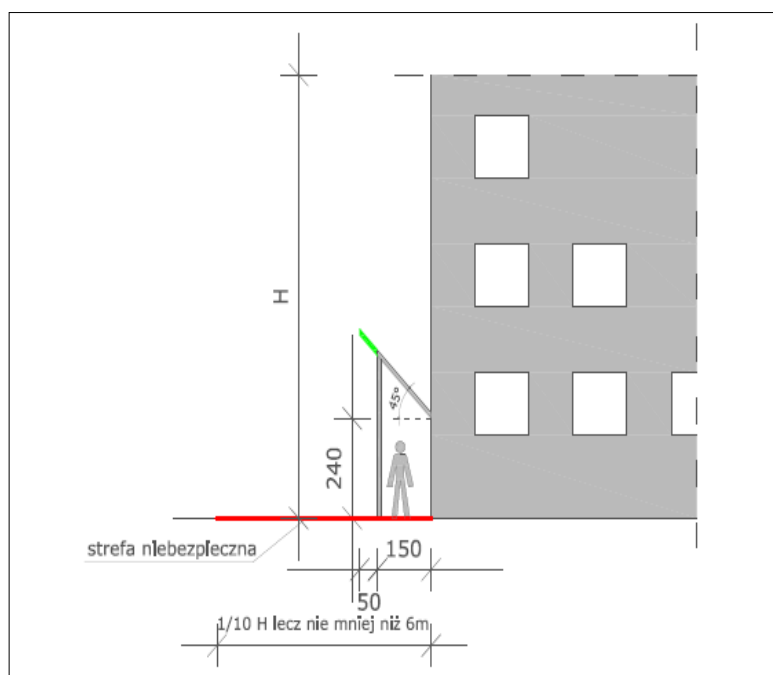




Rysunek 2 Zabezpieczenie otworów technicznych



Rysunek 3 Daszki ochronne



Lista obecności

Lista obecności			
Temat			
Prowadzący			
Miejsce		Data	
Lp.	Imię i nazwisko	Firma	Podpis